

Kosteusmittausjärjestelmä Hy-H4230

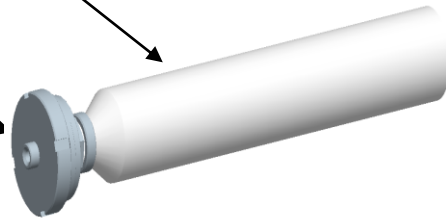
Moisture measuring system Hy-H4230

Sovellus Kuivaamo:
Application Dryer:



Esisuodatin 400x40mm, 200°C
SP2000/V20-T
Tilausnumero: 302189
Pre filter 400x40mm, 200 °C max.
Type SP2000/V20-T
Order number: 302189

Liitin G3" DKR:lle
Typ 4230-00-089
Tilausnumero: 387933
Adapter G3" to DKR
Type 4230-00-089
Order number: 387933



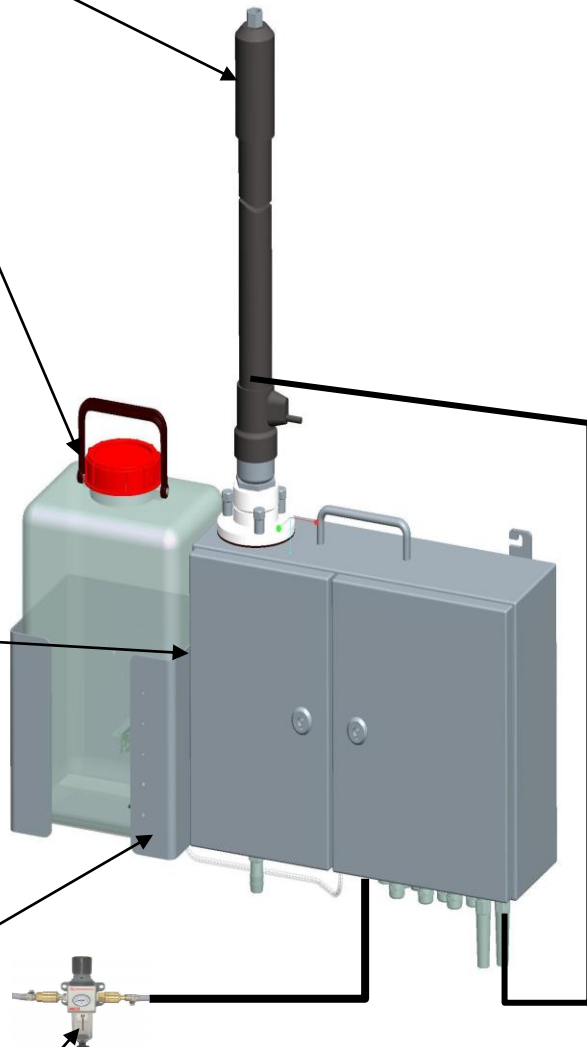
Lämmitetty linja Typ 4230-100
Heating hose type 4230-100
Tilausnumero:
Order number:
230 VAC, 7 m 232553

Vesisäiliö 11- litraa 4230-102
Tilausnumero: 216420
Water container 11l, type 4230-102
Order number: 216420

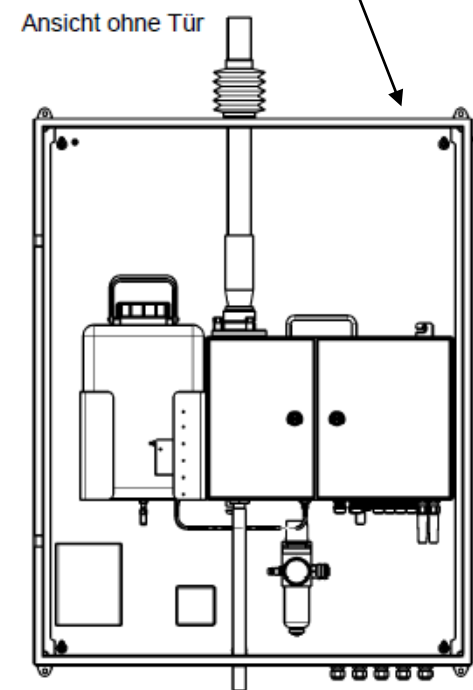
HYGROPHIL Typ H 4230-10
korroosiosuojattu, AC 115/230 V
Lieferumfang: HYGROPHIL-H
tilausnumeron mukaisesti,
1Litra Tensidi, tyyppi 4220-201
Tilausnumero: 202728
HYGROPHIL Typ H 4230-10
Corrosion proofed, AC 115/230 V
Incl. 1 liter Tensid type 4220-201

Kosteusvahti Typ 4230-103
Tilausnumero: 216424
Water sensor external, type 4230-103
Order number: 216424

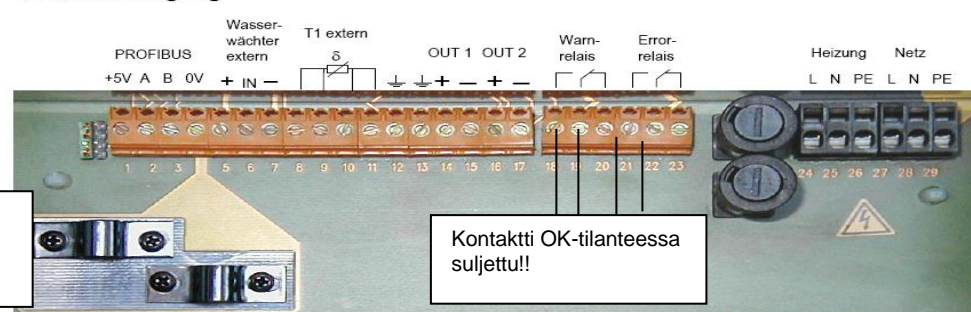
Paineilman liitântä Typ 4220-30
sis.paineensäädön ja suodattimen
Tilausnumero: U 3401422030
Compressed air maintenance unit 4220-30
With filter and adjuster for
compressed air
Order number: U 3401422030



Lämmitetty kytkentäkotelo
Typ 4230-119
Tilausnumero: 295991
Enclosure with heater
Type 4230-119
Order number: 295991



Klemmenbelegung



Analogia ulostulo OUT1:
4-20mA; MH=0-1000g/kg
Analogia ulostulo OUT2:
4-20mA; SP=500-1500hPa

Kontaktti OK-tilanteessa suljettu!!