

# Metra ERW 700



**Energialaskuri**

2013

**Energialaskuri ERW 700 sisältää monipuoliset laskentaominaisuudet erilaisten virtausten energialaskentaan. Höyryn, lauhteen, maakaasun, ilman jne. ominaisuudet ovat valmiina käytettäväksi lukuisten eri mittarivaihtoehtojen kanssa. Mittauselementtinä voidaan käyttää kaikkia yleisimpiä paine-eroon perustuvia mittaustapoja sekä lineaariseen signaaliin perustuvia laitteita.**

Peruskanavien lisäksi laitteeseen voidaan lisätä kolme I/O laajennuskorttia. Laajennuskorteista yksi on tulosignaaleille ja kaksi toimii lähtösignaalien lisäyksenä. I/O laajennuksia voidaan lisätä jälkikäteenkin laitteen ollessa jo käytössä. Lisäys vaatii käyttöjännitteen katkaisun.

### **Signaalit ja I/O laajuus**

Analogiset tulot:	0/4-20 mA, aktiivinen tai passiivinen kytkentä valittavissa Resoluutio 24 bit.
Analogiset lähdöt:	0/4-20 mA, aktiivinen, galvaanisesti erotettu Resoluutio 16 bit.
Lämpötilatulot:	Pt100, Pt500 tai Pt1000
Binääriset tulot:	Pulssi-, taajuus- tai tilasignaali
Binääriset lähdöt:	Passiivinen, open collector
Jännitesyöttö 24 V:	24 V / 250 mA jännitelähtö esim. lähettimen käyttöjännitteeksi

Binäärisiin lähtösignaaleihin voidaan asettaa mm. kumulatiivisia energian-, määrän- ja tilavuuden pulsseja ja mittausten raja-arvoja. Analogisiin lähtösignaaleihin voidaan asettaa mm. laskennallisten tiheyden, virtauksen ja tehojen signaaleja sekä erilaisia mittaussignaaleja.

### **Virtausmittaukset**

Laskurin parametroidulla saadaan käyttöön useita erilaisia energialaskennan sovelluksia. Laite sisältää laskentayhtälöt lukuisille eri nesteille ja kaasuille. Vakioasetusten lisäksi voidaan antaa omat asetukset erikseen määritetylle virtaavalle aineelle.

## Virtauslaskenta

Erilaisia virtausmittausmenetelmiä voidaan liittää useita. Pelkästään paine-eroon perustuvia menetelmiä voidaan ohjelmoida 11 erilaista mittausta. Näiden lisäksi tuloihin voidaan liittää lineaariset mittaukset, tilavuus- ja massavirroille. Virtausmittaukset voidaan kytkeä joko analogisina tai pulssisignaaleina. Taulukossa on esitetty virtausmittauksien asetukset. Paine-eroon perustuvat mittaukset saadaan näkyviin "Orifice dP" valinnan jälkeen.

Taulukko: Virtausmittaukset

Orifice dP 0/4-20mA	Orifice Corner tab	Cross probe
Volume 0/4-20mA	Orifice Flange tab	Pitot tube
Mass 0/4-20mA	Orifice D/ D/2 tab	Gilflo Ilva
Volume pulse	Quad edge orifice	V-Cone
Mass pulse	ISA-Nozzle	
Vol. dual pulse	Venturi nozzle	
Mass dual pulse	Venturi tube	

## Laskentaohjelmat

Parametroinnin aluksi laitteelle määritetään laskentaohjelma. Kumulatiivinen laskenta voi olla esim. energian, massan, tilavuuden tai näiden erotuksien laskenta. Parametroinnin edetessä laitteelle syötetään eri mittauksien (mm. virtaus, paine, lämpötila) arvot ja lukemat.

Virtaava aine määritellään Fluid parametrin avulla:

### 4.2.1 Fluid parametointi

Steam	Tulistettu höyry, paine- ja lämpötilakompensoitu
Steam P	Kylläinen höyry, painekompensoitu
Steam T	Kylläinen höyry, lämpötilakompensoitu
Air/Gas	Ilman tai muun ideaalikaasun laskenta normikuutioiksi
Air/Gas ReKw	Ilma / kaasulaskenta Redlich Kwong laskentayhtälöiden mukaisesti (Parametreina kriittinen paine ja lämpötila)
Natural Gas	Maakaasu, laskenta normikuutioiksi
Special Fluid	Käyttäjän määrittelemä virtaava aine (nesteille)

## Erikoisparametrit

Special Fluid, Natural Gas sekä Mineral Oil parametroinnista yksityiskohtaisemmat tiedot löytyvät laitemanuaalista.

Special Fluid: Nesteen laskentaa varten annetaan tiheyden parametrit mitatussa käyttölämpötilassa sekä 0 °C lämpötilassa. Lisäksi kertoimet viskositeetille ja entalpialle.

Maakaasu: Kaasun ominaisuudet voidaan antaa myös GERG 88 mukaisten parametrien avulla: CO<sub>2</sub> ja H<sub>2</sub> pitoisuudet sekä energia kWh/m<sup>3</sup>.

Mineraaliöljyt: Öljyjen laskenta noudattaen DIN 51575 standardia.

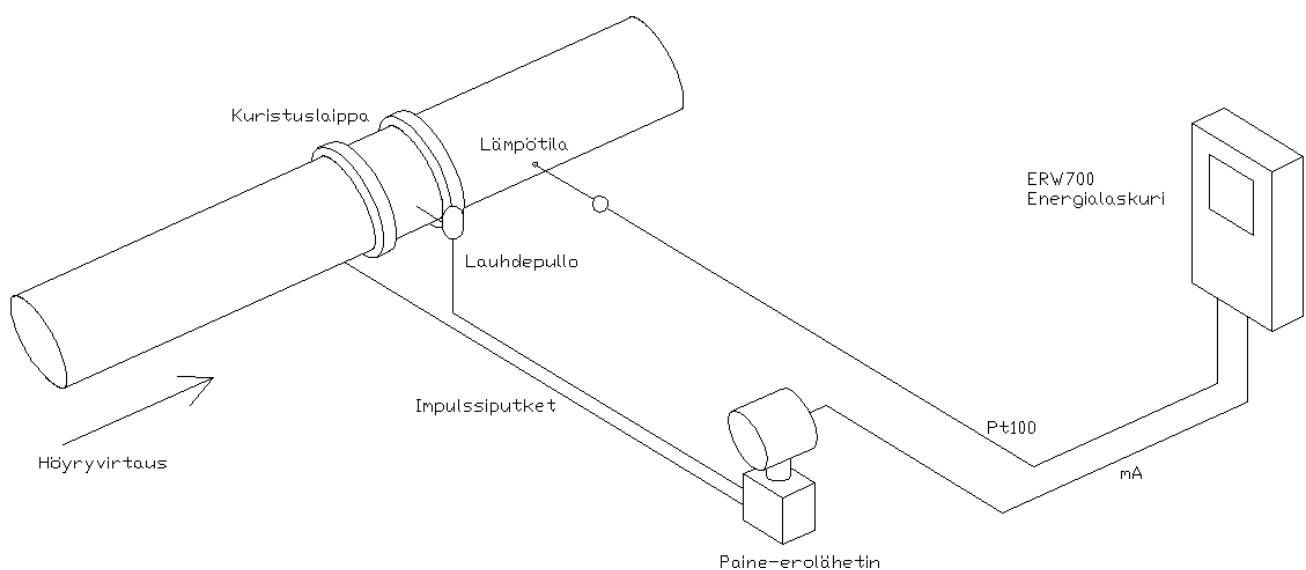
## Sovellusesimerkit

ERW energialaskurin sovellutuksia on lukuisia. Eri vaihtoehdot ja mittausmenetelmät mahdollistavat useiden eri kombinaatioiden mukaisten laskentojen hallinnan. Seuraavissa sovellusesimerkeissä on lyhyt esitys yleisimmistä tilanteista

### 5.1 Kylläisen höyryn energia

Höyryn virtaus kuristuslaipalla, lämpötilakompensoituna.

Parametrit: Application: Energy dP, Display: Määritetään näyttörivit, yksiköt ja desimaalit  
Prim.Trans. Choce. Input I1. Orifice: Corner Tap. Sekä laipan mitoitustiedot  
PT inp. – PT1 valitaan Pt100, Fluid: – Satur Steam T  
Diff Press. – Paine-eromittauksen alue. Juurto laskurissa: Mode ST.  
Pressure: – Pressure 1, Without, Temperat. – Temperature 1, Pt100

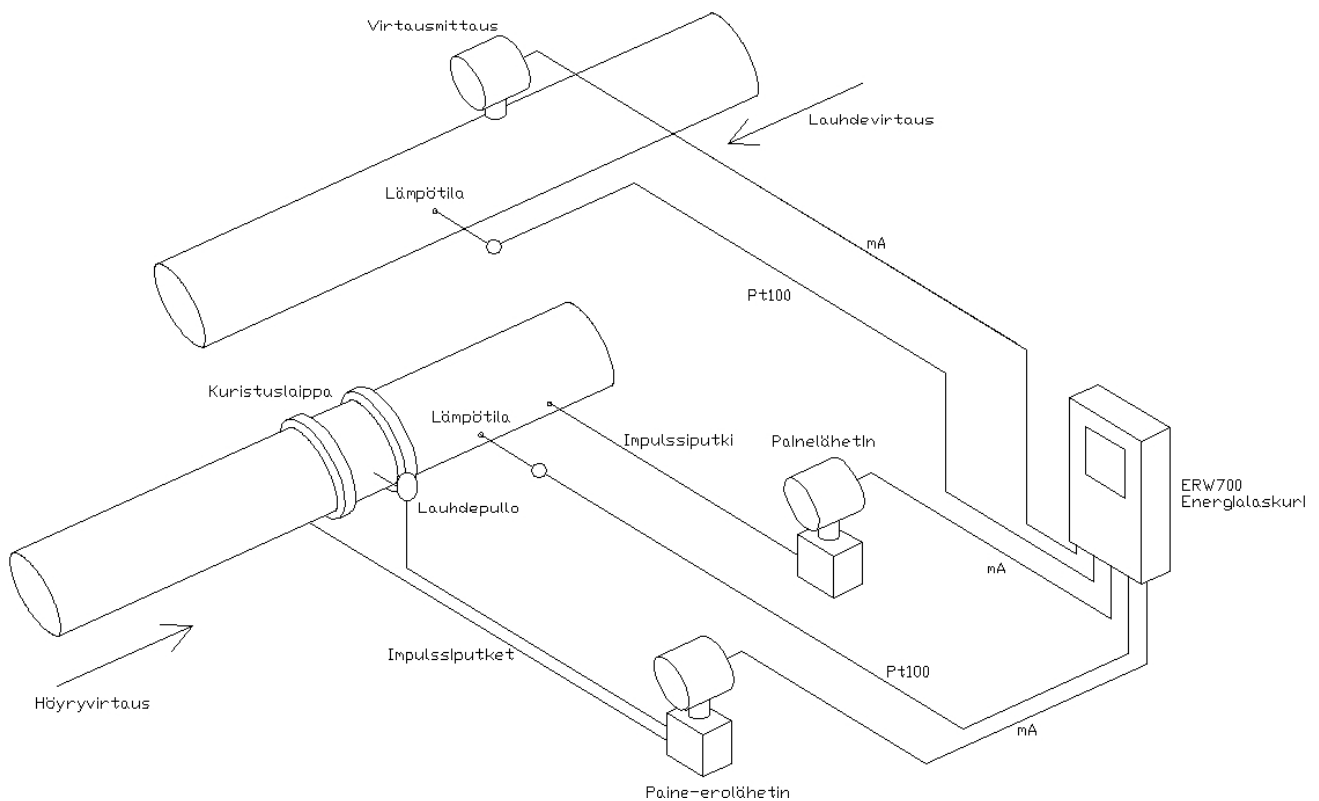


## Nettoenergian laskenta

Höyryn virtaus kuristuslaipalla, paine- ja lämpötilakompensoituna. Lauhde tilavuusvirtausmittauksella, lämpötilakompensoituna.

Parametrit: Application: Free Config. Addit. Counters: Difference.  
 Display: Määritetään näyttörivit, yksiköt ja desimaalit  
 Prim.Trans. Choce. Input I1. Orifice: Corner Tap. Sekä laipan mitoitustiedot  
 Sec.Trans. Vol 0/4-20mA. Input I2. Mittausalue m<sup>3</sup>/h.  
 PT inp. PT1 ja PT2 valitaan Pt100 sensor.  
 Fluid: Steam  
 Diff Press. Paine-eromittauksen alue. Juurto laskurissa: Mode ST.  
 Pressure: Pressure 1  
 Temperat. Temperature 1, Pt100

Kuva: Nettoenergian laskenta. Nettoteho höyryn ja lauhteen erotuksesta.



## Maakaasun mittaus

Beup Automation Oy  
 PL 122  
 (Insinöörinkatu 7 B)  
 00811 HELSINKI  
 Finland

Puh  
 +358-9-417 4840  
 Telefax  
 +358-9-417 48 560

E-mail  
 beup@beup.fi  
 Home page  
 www.beup.fi

Trade Reg.No 342.239  
 Helsinki  
 VAT No FI05497765

Maakaasun virtauslaskenta normikuutioina. Paine- lämpötilakompensointi.

Parametrit: Application: Standard Volume  
 Display: Määritetään näyttörivit, yksiköt ja desimaalit  
 Prim.Trans. Volume pulse. Pulse value = pulssien määrä / m<sup>3</sup>  
 PT inp. PT1 valitaan Pt100  
 Fluid: Natural gas. Normal density = kaasun tiheys.  
 Pressure: Pressure 1, I1  
 Temperat. Temperature 1, Pt100

Kuva: Maakaasun tilavuusvirran mittaus

